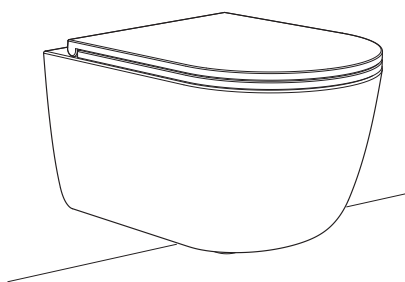


# Silent Toalett

105832



Art nr	Beskrivning/Description/Beskrivelse	RSK	NRF
PTWALLSIV	Silent Toalett 525x365 Vit	7822086	1397421
PTWALLSIS	Silent Toalett 525x365 Svart	7822087	1397422



## Innehållsförteckning / Contents / Innhold

Allmänt / General / Generelt	2
Teknisk information / Technical information / Tekniske data	3
Mått / Measurement / Dimensjoner	4
Komponenter / Components / Komponenter	4
Montering / Fitting / Montering	5-7

# Silent Toalett

## SV - Allmänt

### Installation

Installationen ska utföras enligt branschregler Säker Vatten-installation. Vi rekommenderar att du anlitar ett auktoriserat VVS-företag. Använd skyddsglasögon och skyddshandskar vid montering.

Elektroniska komponenter får endast installeras av behörig elektriker enligt gällande föreskrifter för våtrum.



### Skötselanvisning

Våra wc-stolar är tillverkade i porslin med en glaserad yta. Det innebär att ytan är lätt att hålla ren samt så är den mycket slitstark. Rengör toaletten med milda rengöringsmedel. Vi rekommenderar att använda en mjuk trasa, diskmedel och vatten vid rengöring.

- Använd inga medel som innehåller syror, lösningsmedel med slipande egenskaper eller svampar med hård yta eftersom dessa kan skada toalettens yta.
- Torka alltid ytorna torra efter rengöring. Vid kontakt med kemikalier som avkalkningsmedel, nagelborttagning, hårfärg eller liknande måste detta omedelbart tas bort.
- Vid rengöring av kalk använd citronsyra eller ättika, blanda 1 del syra och 5 delar vatten, låt verka 10-15 minuter, torka av med en mjuk trasa och skölj med vatten. Torka torrt efter rengöring.
- Använd med fördel vårt rengöringsmedel Bathroom Clean & Shine.  
(Polermedel/Restore Clean & Shine vid grövre märken).

## GB - General

### Installation

We recommend that you hire one authorized plumbing company. Wear safety goggles and gloves when mounting.

Electronic components may only be installed by a qualified electrician in accordance with regulations for bathrooms.

### Care instructions

Our toilet seats are made of porcelain with a glazed surface. This means that the surface is easy to keep clean and is very durable. Clean the toilet with mild detergents. We recommend using a soft cloth, washing-up liquid and water when cleaning.

- Do not use agents containing acids, solvents with abrasive properties or sponges with a hard surface as these can damage the surface of the toilet.
- Always wipe the surfaces dry after cleaning. In the event of contact with chemicals such as descaling agent, nail remover, hair dye or the like, this must be removed immediately.
- When cleaning limescale, use citric acid or vinegar, mix 1 part acid and 5 parts water, leave for 10-15 minutes, wipe with a soft cloth and rinse with water. Wipe dry after cleaning.
- Use our cleaning agent Bathroom Clean & Shine with advantage.  
(Polisher/Restore Clean & Shine for rougher marks).

## NO - Generelt

### Installasjon / montering

Vi anbefaler at du benytter et autorisert rørleggerfirma. Bruk vernebriller og hansker ved montering.


Elektroniske komponenter kan bare installeres av en kvalifisert elektriker i samsvar med gjeldende regler for våtrom.

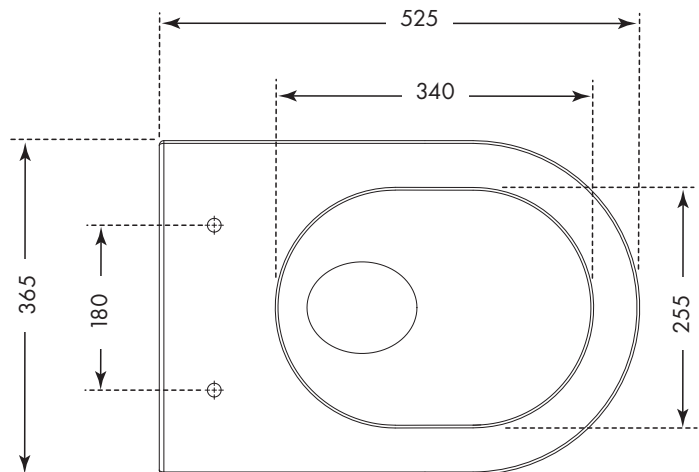
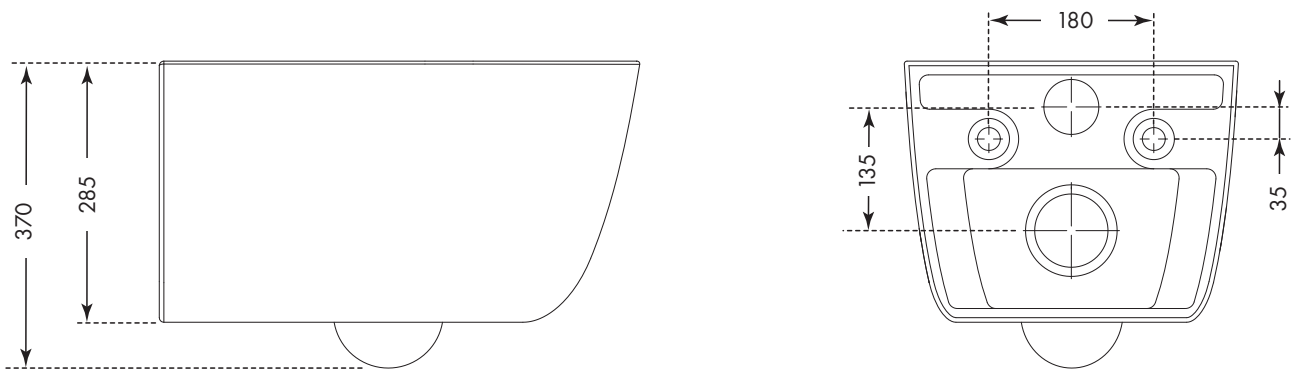
### Pleieinstruksjoner

Våre toalettseter er laget av porselen med glasert overflate. Dette gjør at overflaten er lett å holde ren og er svært slitesterk. Rengjør toalettet med milde vaskemidler. Vi anbefaler å bruke en myk klut, oppvaskmiddel og vann ved rengjøring.

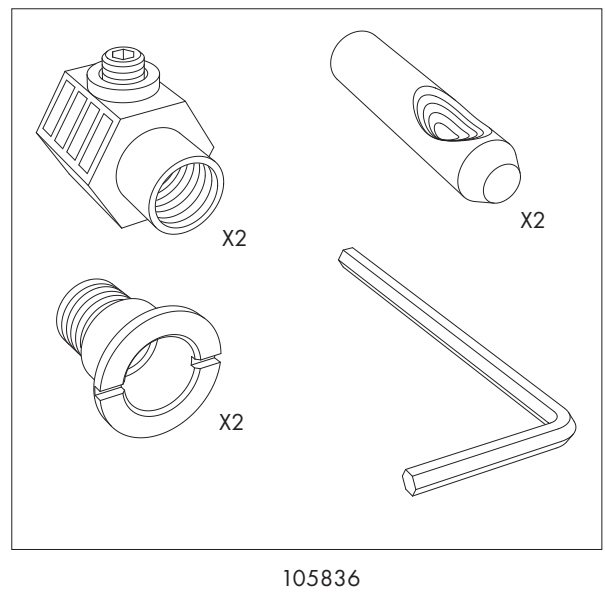
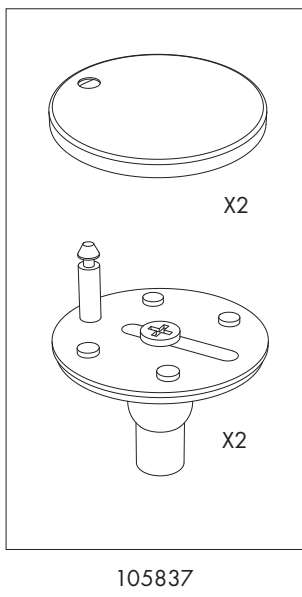
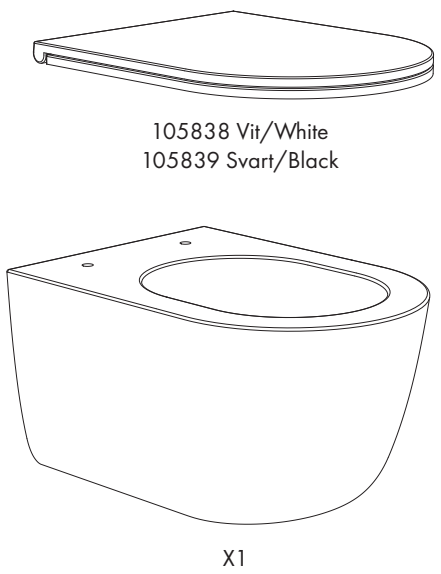
- Ikke bruk midler som inneholder syrer, løsemidler med slipende egenskaper eller svamper med hard overflate da disse kan skade overflaten på toalettet.
- Tørk alltid overflatene tørre etter rengjøring. Ved kontakt med kjemikalier som avkalkingsmiddel, negle fjerner, hårfarge eller lignende må dette fjernes umiddelbart.
- Ved rengjøring av kalk, bruk sitronsyre eller eddik, bland 1 del syre og 5 deler vann, la stå i 10-15 minutter, tørk av med en myk klut og skyll med vann. Tørk etter rengjøring.
- Bruk vårt rengjøringsmiddel Bathroom Clean & Shine med fordel.  
(Poleringsmiddel/Restore Clean & Shine for grovere merker).

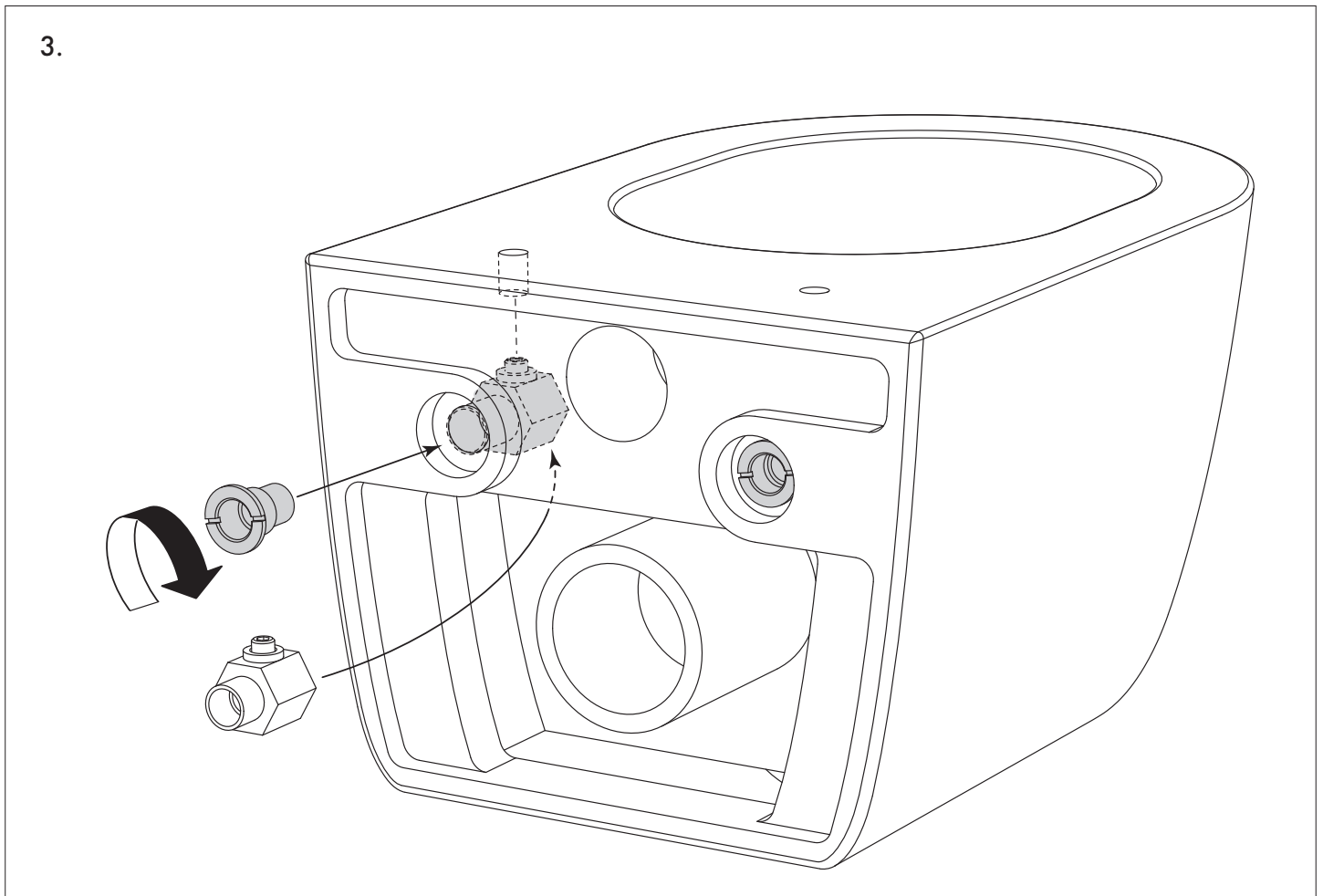
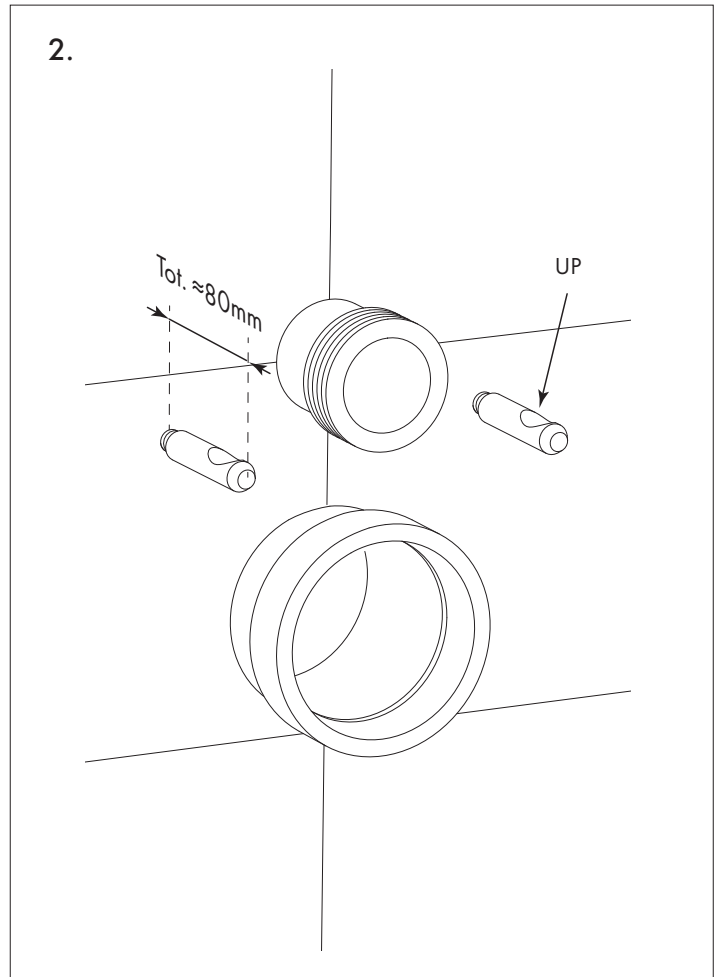
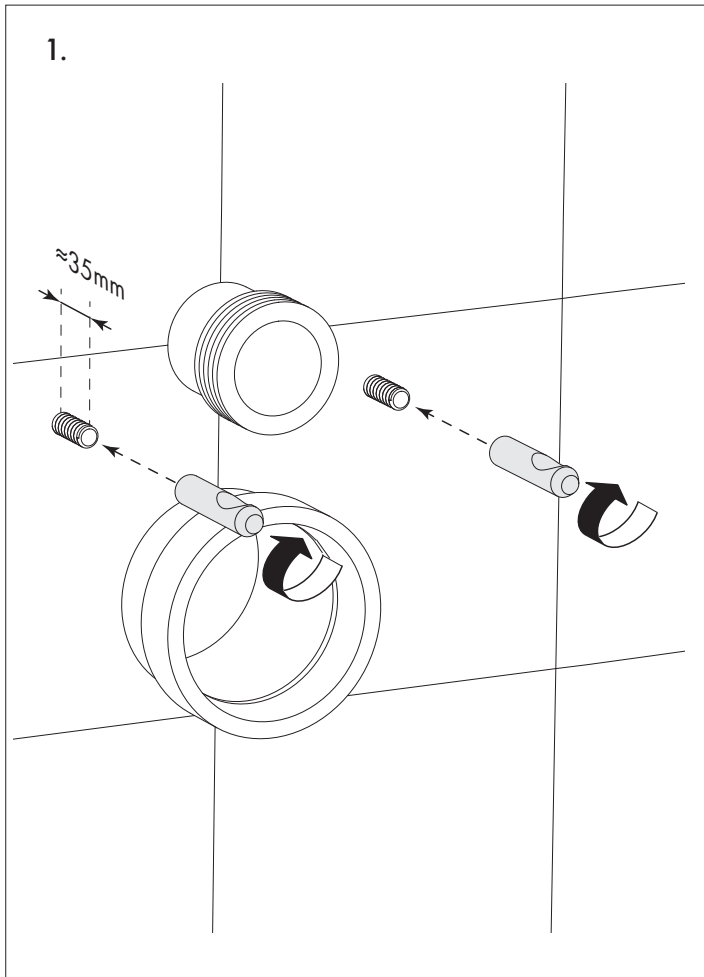
# Silent Toalett

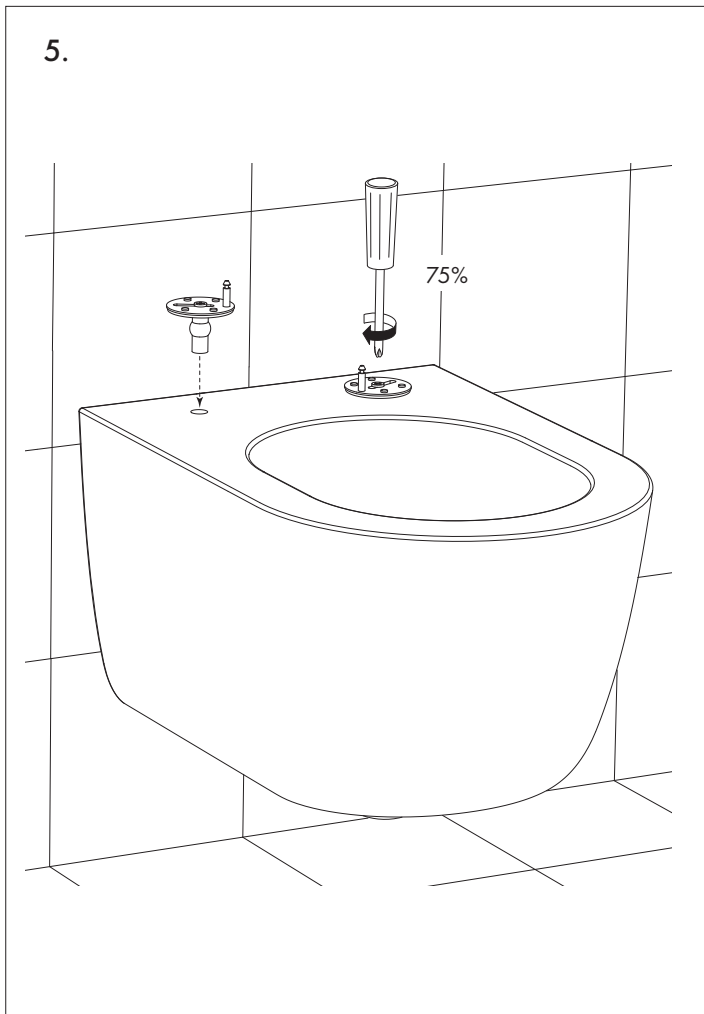
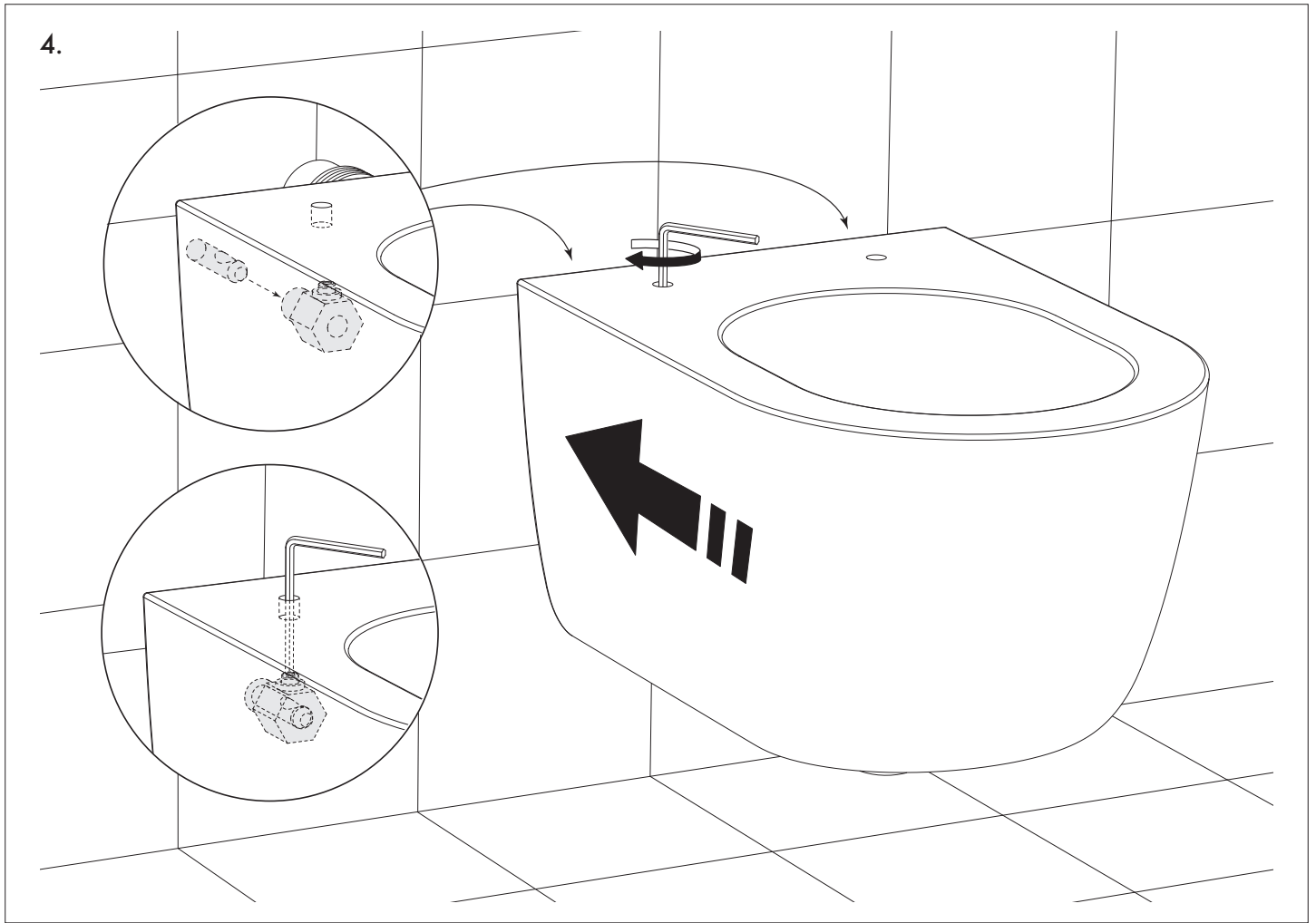
<b>SV</b> - Teknisk information / <b>GB</b> - Technical information / <b>NO</b> - Tekniske data	
<b>Certifierad / Certified / Sertifisert</b> <b>SV</b> - Macro Designs Toaletter är CE-märkta och uppfyller kraven i standarden EN997. <b>GB</b> - Macro Designs Toilets are CE marked and meet the requirements of standards EN997. <b>NO</b> - Macro Designs Toaletter er CE-merket og oppfyller kravene i standarder EN997.	
<b>Garanti / Warranty / Garanti</b> <b>SV</b> - På badrumsmöbler från Macro Design lämnar vi 20 års garanti på lådskenor och gångjärn. 10 års garanti på stommar och tvättställ av porslin eller glas. 2 års garanti på belysning, elektronik och tillbehör. <b>GB</b> - On bathroom furniture from Macro Design, we provide a 20-year warranty on drawer rails and hinges. 10-year warranty on frames and washbasins made of porcelain or glass. 2-year warranty on lighting, electronics and accessories. <b>NO</b> - På baderomsmøbler fra Macro Design gir vi 20 års garanti på skuffeskiner og hengsler. 10 års garanti på rammer og servanter laget av porselen eller glass. 2 års garanti på belysning, elektronikk og tilbehør.	20 år 10 år 2 år



SV - Innehållande komponenter / GB -Components / NO - Komponenter

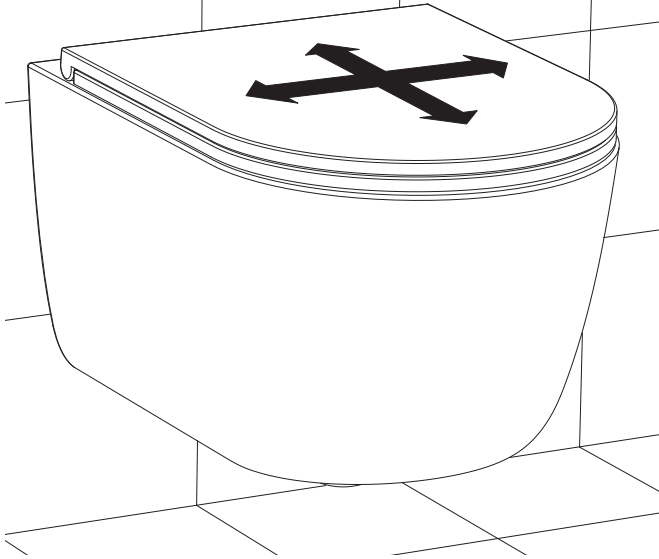






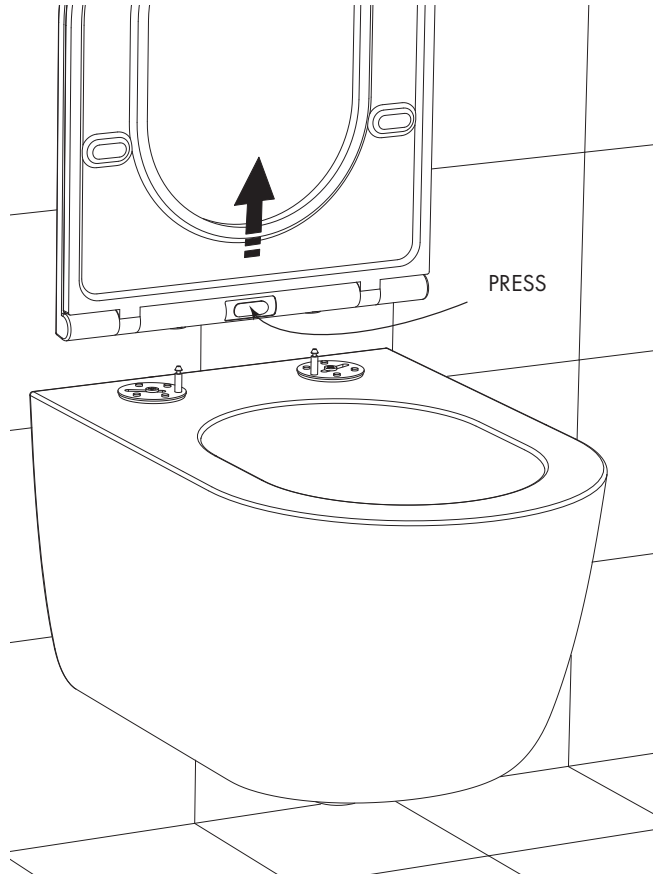
7.

ADJUST / CHECK



8.

PRESS

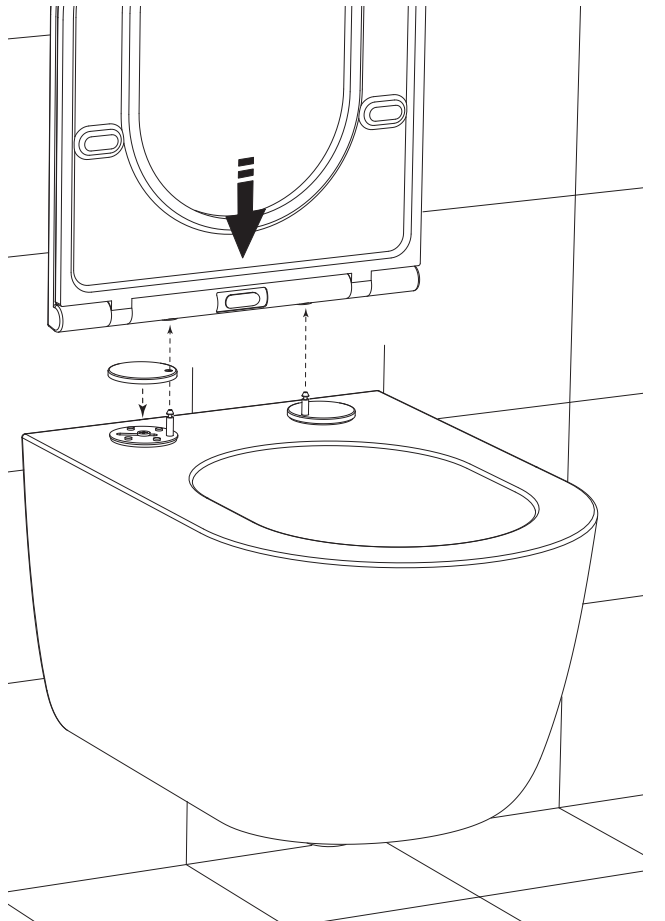


9.

100%



10.



# Tack för att du valde en produkt från Macro Design.

Macro Design är ett svenskt företag som tillverkar duschar, badrumsmöbler och badrumstillbehör. När du väljer en produkt från Macro Design så vet du att du har gjort ett tryggt köp, med generösa garantier och en produkt som kommer att hålla i många år framöver. För att hålla dina produkter i toppskick är det även viktigt att du vårdar och rengör dem regelbundet enligt anvisningarna.

# Thank you for choosing a product from Macro Design.

Macro Design is a Swedish company that manufactures showers, bathroom furniture and bathroom accessories. When you choose a product from Macro Design you know that you have made a safe purchase, with generous guarantees and a product that will last for many years to come. In order to keep your products in top condition, it is also important that you maintain and clean them regularly according to the instructions.

# Takk for at du valgte en produkt fra Macro Design.

Macro Design er et svensk selskap som produserer dusj, baderomsmøbler og baderomsutstyr. Når du velger et produkt fra Macro Design vet du at du har gjort et trygt kjøp, med generøse garantier og et produkt som vil vare i mange år fremover. For å holde produktene dine i topp stand, er det også viktig at du vedlikeholder og rengjør dem regelmessig i henhold til instruksjonene.